

안녕하십니까 트윈컵입니다.

그동안 성원과 관심에 힘입어 현재는 저희 용기를 미국, 일본, 필리핀에 수출하게 되었습니다. 제품 또한 수많은 시행착오를 통해 안정적인 공급이 가능한 공장을 선별하여 더 투명하고 견고해진 용기와 이에 맞는 여러 가지 뚜껑을 제조하여 공급할 수 있게 되었습니다.

## [트윈컵이란]

짬짜면을 모르는 사람은 없을 것 입니다. 트윈컵은 기존 테이크아웃 컵이 반으로 나누어져 두 가지 음료를 담을 수 있는 아이디어컵입니다. 현재 아직 트윈컵을 모르시는 사장님들이 많습니다. 트렌드에 민감한 10대, 20대들은 이미 알고 페이스북과 인스타그램에 사진을 올리고 있습니다! 사장님, 하루라도 빨리 시작하세요!



## [왜 트윈컵이어야 하죠?]

### 1. 상표권 및 디자인 특허 등록내역

트윈컵은 상표권(등록번호 40-1222717-0000)을 보유하고 있으며, 컵 뚜껑과 컵 모두 디자인 특허를 보유하고 있습니다(마지막장 참조)

### 2. 2017년 돔뚜껑을 새로 개발하여 트윈컵에서만 구매가 가능합니다

트윈컵에서는 계속해서 제품 업데이트를 하고 있습니다. 2017년에는 반으로 나누어진 돔뚜껑을 개발하여, 생크림을 담거나 넘치는 주스를 담을 수 있도록 개발하였습니다. 모두 디자인권이 등록되어 트윈컵에서만 구매가능합니다.



### 3. 홍보용 배너와 포스터를 제작지원 해드립니다

저희 트윈컵을 이용하시거나 새로운 메뉴를 출시할 계획을 갖고 계시면, 초기에 테스트 매장 용도로 일부 물량 지원이 가능합니다. 또한 귀사의 운영컨셉에 맞춰 저희용기에 담긴 음료포스터 및 배너제작을 지원해 드리고 있습니다.



### 4. 주문해주신 분들을 대상으로 홍보동영상을 제작해드립니다

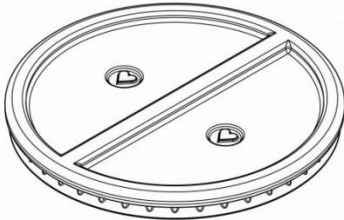
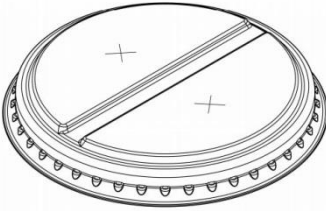
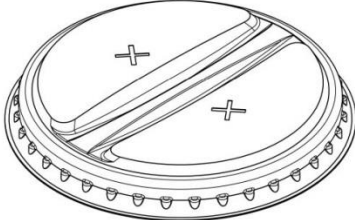
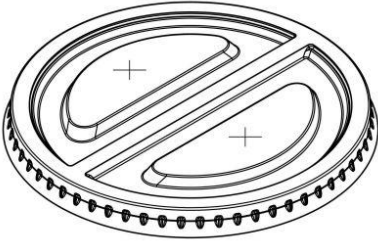
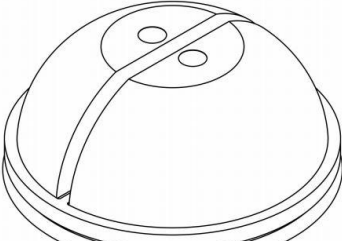
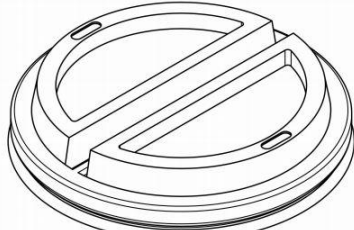
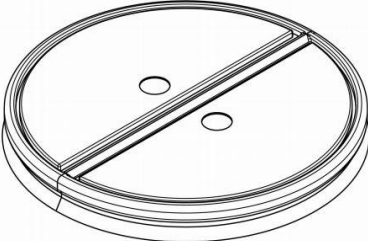
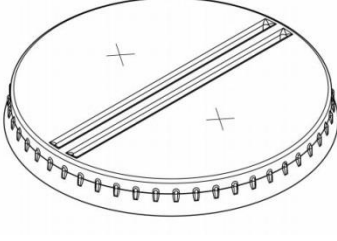
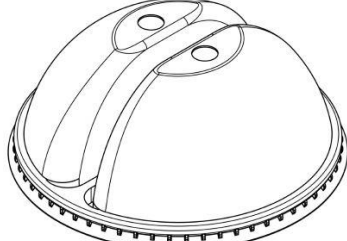
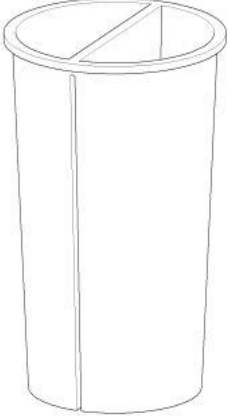
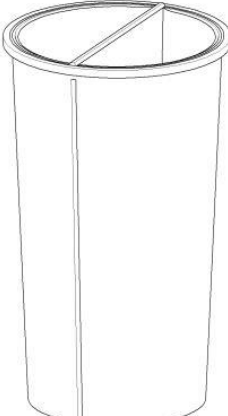

요즘 SNS(페이스북,인스타 등)을 안하는 이들이 있을까요? 원하시는 지역의 소비자 검색이슈를 중심으로 홍보영상을 제작해드리려 합니다. 영상을 통해 페이스북과 인스타에도 광고하여 더 많은 고객을 유입시키세요! 더 자세한 사항은 사이트에 문의주세요



네이버에서 '트윈컵'을 검색하거나 전화주세요(1661-2712)

(사이트주소: twincup.kr)

[트윈컵 디자인권 등록 내용]

		
30-0886081	30-0886032	30-0900074
		
30-0900107	30-0900040	30-0903972
		
30-0905682	30-0903968	30-2016-0061569
		
30-0893224	30-2016-0032086	30-0905683

용기 및 뚜껑관련 특허출원

10-2016-0178795 적어도 두 개의 분할컵들을 포함하는 용기

10-2017-0033667 두개의 수용공간들을 포함하는 트윈 컵에 결합 및 분리되는 트윈 컵 뚜껑

10-2017-0032407 겹침방지턱을 포함하는 트윈컵